



20 de abril del 2022.

CIRCULAR NO. 1

**RESPUESTA A CONSULTAS AL PLIEGO DE CONDICIONES
GERENCIA DE ABASTECIMIENTO-DIRECCIÓN DE RECURSOS**

CON RELACIÓN AL PROCESO DE EXCEPCION POR URGENCIA NO. EDEESTE-MAE-PEUR-2022-0001. COMPRA DE MATERIALES ELECTRICOS DE URGENCIAS, realizamos formalmente las respuestas a las consultas realizadas por los distintos oferentes interesados en este proceso.

El Comité de Compras y Contrataciones de la Empresa Distribuidora de Electricidad del Este, S.A. (EDEESTE); les informa que, recibimos las siguientes preguntas, a las cuales se les incluye las respuestas correspondientes:

A continuación, consultas realizadas por los oferentes interesados en participar:

- 1- En relación al requerimiento "Certificación bancaria de línea de crédito y/o financiamiento preaprobado con las informaciones requeridas en el presente documento, y que además incluya el monto de su línea de crédito o financiamiento preaprobado, que deberá ser MÍNIMO de un 30% del monto de su oferta. La certificación indicando EL MONTO solo podrá ser incluida en ESTE SOBRE B". NO SUBSANABLE"

Se podría hacer la opción de carta de banco que indique la disponibilidad de FONDOS EN CUENTA PARA CUBRIR EL 30 % de la oferta.

Respuesta: No, debe presentar certificación de Línea de Crédito, Préstamo Comercial o carta de crédito, preaprobada por una entidad de intermediación financiera autorizada por la Superintendencia de Bancos de la Republica Dominicana.

- 2- Para los MODULO DE MEDICIÓN CONCENTRADA PARA 18 MEDIDORES (MMC) es requerido como material Al, es posible ofertar acero inoxidable.?

2.1	Material de fabricación	Aleación de aluminio,
-----	-------------------------	------	-----------------------

Respuesta: Si, es posible.

3- Aprovechamos la ocasión para realizar la siguiente consulta.

En el lote I se requiere, baterías de litio de 3.6V 2.5 AH

En la ficha técnica no define lo siguiente:

¿Cuál es la norma internacional de referencia es: AA/ER14505?

Las baterías requeridas son recargables o no recargables?

Las baterías requeridas llevan algún tipo de terminal de lo que se indican más abajo u otro que nos puedan ilustrar.

Respuesta: La referencia no es la AA/ER14505.

La batería no es recargable.

La batería requerida debe ser de litium, desconectable, reemplazable, con capacidad para el reloj de memoria sin energía durante 180 días mínimo, vida útil de 10 años, tipo de conector de batería Plug JST de 2mm y 2 pines. Ver modelo tipo:



4- Después de saludar nos dirigimos a ustedes para solicitar formalmente prórroga para el proceso EDEESTE-MAE-PEUR-2022-0001, el fabricante nos ha informado en comunicación adjunta que la preparación requiere más tiempo del que se estipula en el cronograma de la licitación.

Respuesta: Agradeciendo su sugerencia, el espíritu de la Entidad Contratante y el Comité de Compras y Contrataciones es asegurar el fiel cumplimiento de los contratistas, por este motivo no es posible modificar estos plazos, los cuales han sido estudiados y pueden ser completados sin contratiempos.

5- Según la descripción de bienes del literal 2.8 detalle de los materiales a adquirir dice que los item no requieren muestras, pero algunas fichas dicen que si requieren, ¿favor aclarar si requieren muestras o no ya que esto puede confundir?

Respuesta: No se requiere muestra como se indica en el pliego.

6- El original sobre a se debe entregar impreso a color al igual que el escáner?

Respuesta: La cubierta del sobre A no necesariamente debe estar impresa a color, puede ser en blanco y negro.

7- Según literal 2.8 dice que no requiere muestra, pero algunas fichas dicen que si requiere muestras, favor confirmar si las requiere o no?

Respuesta: No se requiere muestra como se indica en el pliego.

8- Por favor confirmar. En el pliego de condiciones en el punto 2.8 Descripción de bienes dice que no se requieren muestras, en las planillas, en lo requerido dice que si. Confirmar si nos guiamos por el pliego o las planillas.

Respuesta: No se requiere muestra como se indica en el pliego.

9- Consulta

Ficha técnica	Requerimientos	Dudas
MMC-18-EDE (ITEM 6.5)	Interruptor principal : 150A	La corriente del interruptor principal es de 150 A, ¿está bien si la corriente es mayor que 150A? Generalmente los interruptores son de 125 A, 250 A, etc.
MMC-18-EDE (ITEM 6.9)	Riel Din con disponibilidad breaker de Dos polos a 600 V	1.¿El breaker de Dos polos a 600 V se refiere al requisito de tensión soportada de aislamiento? 2.En el caso de medidor 240V el breaker se corta L1 y L2 o se corta L1, L2 y L3?
MMC-18-EDE (ITEM 1.12)	El colector debe disponer de comunicación local via bluetooth con cualquier dispositivo portátil tipo Handheld	En el MMC-COL-EDE punto 5.3 dice Tipo de comunicación Local Inalámbrica puede ser RF, Zigbee, Bluetooth, pero en MMC-18-EDE 1.12 dice que la comunicación con el portátil solo puede ser bluetooth, por favor confirmar cuál sería correcto.
MMT-240-3H-EDE (ITEM 1.14)	Con repetidor	Qué se refiere el repetidor del medidor?
Pliego de Condiciones Pagina 27, Punto 2.8	Detalles de los materiales a adquirir	El cuadro de materiales indica que no se requieren muestras para ninguno de los materiales ¿es correcto?

Respuesta:

ITEM 6.5, El interruptor principal requerido debe ser de 150/2 A, según la carga que va a manejar.

ITEM 6.9

Si, es la tensión de aislamiento del breaker



En el caso de los medidores del gabinete, no se está requiriendo Breaker de carga, solo un breaker principal para la protección del gabinete.

ITEM 1.12, Debe ser como se especifica en la ficha técnica del MMC-COL-EDE (RF, Zigbee, Bluetooth)

ITEM 1.14, Es un dispositivo (Display) que se instala en la vivienda del cliente para que éste pueda ver la lectura o consumo de su medidor.

10- Quisiéramos saber en cuántos lotes se puede participar, y si tiene que ser por la totalidad de materiales contentivos en los mismos.

Respuesta: Puede participar por todos los lotes que le interese, pero sólo será adjudicado a un máximo de dos (02) lotes, conforme establece el segundo párrafo del artículo 4.1 del pliego de condiciones, conjuntamente con las excepciones que en este artículo se presentan.

11- En el ítem 6.11 de la ficha código SAP 1014573, NO se especifican los Pulsos de salida por Wh, es un error o se deja abierto?

Respuesta: Se deja abierto a indicar por el oferente.

12- En el ítem 5.4 de la ficha código SAP 1014573, se indica "Grado de protección" y se requiere IP53. Nuestros equipos van dentro de una caja IP54, es esto aceptable?

Respuesta: El Medidor debe cumplir con el grado de protección IP53 como se especifica en la ficha técnica, independientemente del grado de protección del gabinete.

13- En el ítem 5.5 de la ficha código SAP 1014573, se indica "Grado de resistencia al impacto" y se requiere IK10. Nuestros equipos van dentro de una caja IK10, es esto aceptable?

Respuesta: El Medidor debe cumplir con el grado de resistencia al impacto IK10 como se especifica en la ficha técnica, independientemente del grado de resistencia al impacto del gabinete.

14- En el ítem 3.2 de la ficha código SAP 1013870, se indica "El colector debe disponer de comunicación local via bluetooth con cualquier dispositivo portátil tipo Handheld". A que se refieren con "cualquier"? independientemente del fabricante o marca? Se

acepta la opción de comunicación wifi con cualquier dispositivo portátil tipo Handheld?

Respuesta: Un dispositivo móvil con aplicación Android que se comuniquen localmente de manera Inalámbrica vía RF, Zigbee, Bluetooth.

Si, se acepta la comunicación wifi.

15- En el ítem 5.1 de la ficha código SAP 1013870, se indica "Tipo de comunicación Local alámbrica". Con la opción USB es suficiente?

Respuesta: Si, la ficha técnica especifica que puede ser ETHERNET o USB.

16- En el ítem 5.4 de la ficha código SAP 1013870, se indica "Comunicación tipo malla entre colectores". Esta funcionalidad es opcional u obligatoria?

Respuesta: Es opcional para esta licitación.

17- En el ítem 5.6 de la ficha código SAP 1013870, la opción de comunicación WISUN, es opcional u obligatoria?. Cuantas opciones de comunicación debe tener como mínimo este equipo? Se puede ofrecer una frecuencia diferente al rango indicado?

Respuesta: Las opciones de la comunicación con la estación maestra son 4GLTE, UMTS, PSTN, RF o ETHERNET, con adaptabilidad o que el modem se pueda reemplazar por otro WI-SUN, protocolo de comunicación abierto.

18- En el ítem 6.1 de la ficha código SAP 1013870, se indica "Sistema de incidencia". A que hacen referencia?

Respuesta: Que pueda registrar cualquier evento (encendido/apagado, apertura del gabinete, remoción de medidores, etc.), y pueda transferirse a la estación maestra.

19- En el ítem 7.1 de la ficha código SAP 1013870, se indica "Grado de protección" y se requiere IP53. Nuestros equipos van dentro de una caja IP54, es esto aceptable?

Respuesta: El colector debe cumplir con el grado de protección IP53 como se especifica en la ficha técnica, independientemente del grado de protección del gabinete.

20- En el ítem 7.2 de la ficha código SAP 1013870, se indica “Grado de resistencia al impacto” y se requiere IK10. Nuestros equipos van dentro de una caja IK10, es esto aceptable?

Respuesta: El colector debe cumplir con el grado de resistencia al impacto IK10 como se especifica en la ficha técnica, independientemente del grado de resistencia al impacto del gabinete.

21- En el ítem 4.8 de la ficha código SAP 1010401, se indica “Compatible con el Software de Gestión (Visualizar estado y vinculación con medidor)”. Esta funcionalidad es en tiempo real o puede ser un reporte de estado diferido?

Respuesta: Debe tener la posibilidad de ser consultado su estado en tiempo real y diferido agendado. Además, generarse un reporte para ambas consultas.

22- En el ítem 2.1 de la ficha código SAP 1014606, denominado “Material de fabricación”, se requiere aleación de aluminio, pero es la única opción disponible para este ítem ó es posible ofertar la opción de Acero Inoxidable que se ha venido utilizando en estos módulos hasta el momento?. ¿Es posible ofrecer también otra opción como el acero galvanizado con recubrimiento epóxido?

Respuesta: Si, es posible.

23- En el ítem 2.7 de la ficha código SAP 1014606, denominado “Knockout troquelado para entrada de puesta a tierra”, es posible ofertar una solución diferente de aterrizaje, con un tornillo que permita conectar varios módulos en cascada?.

Respuesta: No, el sistema de aterrizaje debe ser como se especifica en la ficha técnica, a través de Knockout troquelado para entrada de puesta a tierra y en el interior del gabinete un terminal para la puesta a tierra.

24- En el ítem 5.6 de la ficha código SAP 1014606, denominado “Número de medidores”, se requieren 18 unidades. ¿Puede ofertarse la opción de un módulo de 12 medidores con conexión en cascada?

Respuesta: No se contempla esta posibilidad, el gabinete requerido es de 18 medidores.

25- En el ítem 6.10 de la ficha código SAP 1014606, denominado “Certificado de pruebas de laboratorio”, se debe entregar una certificación de que tipo de prueba? A que pruebas hacen referencia?

Respuesta: En tipo de ensayo se refiere a un documento emitido por el fabricante con la prueba de funcionalidad de los equipos, según los datos técnicos requeridos. Esta prueba de ensayo es solo para equipos.

Por ejemplo, para un medidor prueba de precisión (Carga alta, carga baja y factor de potencia, prueba de voltaje, etc.). Para un Transformador de corriente, prueba tipo (Ensayo de calentamiento, ensayo de resistencia al cortocircuito, ensayo de impulso tipo rayo, ensayo de impulso tipo maniobra, aislamiento, pérdidas en el núcleo, polaridad, relación de transformación, etc.)

26- En el ítem 6.5 de la ficha código SAP 1014606, denominado “Interruptor principal”, es obligatorio u opcional?

Respuesta: El interruptor es requerido como se especifica en la ficha técnica.

27- En el ítem 6.9 de la ficha código SAP 1014606, denominado “Riel Din con disponibilidad breaker de Dos polos a 600 V”, cual es la funcionalidad del mismo?

Respuesta: La funcionalidad de este breaker es proteger el gabinete ante sobrecarga o cortocircuito.

28- En el ítem 6.11 de la ficha código SAP 1014606, denominado “Presentación de muestra”, es obligatorio u opcional?. La pregunta surge ya que en el Pliego General de Condiciones Específicas Compra de Materiales Eléctricos de Urgencia, ítem 2.8, tabla de Descripción de Bienes, se indica que no se requieren muestras de ninguno de los bienes a ofertar. (ver tabla a continuación)

Respuesta: No se requiere muestra como se indica en el pliego.

Lote	Código SAP	POG	Descripción del Material	und	Cantidad a comprar	Descripción de Lote Familia de material	Muestra Requerida	Visita técnica	Tiempo de entrega (días)	MIP/ME
1	1000444	AVD 01	Armarío Protección de Mediciones	UNO	324	Bases Acc Medicion	NO	NO	30	MIP/ME
1	1011468	RC 100 POT	Base circular polic Med CI200 240V 1525	UNO	21 000	Bases Acc Medicion	NO	NO	15	MIP/ME
1	1004857	N 180	Base Rectangular Dual 4 Clips 120/240 V	UNO	300	Bases Acc Medicion	NO	NO	30	MIP/ME
1	1000179	P 1	Bateria de 3.6 Voltios Lithium Battery	UNO	1 000	Baterias	NO	NO	60	MIP/ME
2	1000097	C 10	CABLE COBRE URD #2/0 AISL P/ 15kV	M	5 000	Cable Baja Media T	NO	NO	60	
2	1000078	C 11	Cable Cobre URD #4/0 An1P/ 15kV	M	1 800	Cable Baja Media T	NO	NO	60	
2	1000144	CC 20	Cable Multigala Fasa SH #14 AWG	M	55 428	Cable Baja Media T	NO	NO	60	
2	1011851	CM 22D	Cable CU Fasa 3 Cond #12AWG as PVC 600V	M	8 885	Cable Baja Media T	NO	NO	60	
2	1000049	AM 12A	Alambre #2/0 THHN AWG Cobre	M	4 000	Cable Baja Media T	NO	NO	60	
2	1000050	W 7A	Alambre #4 AWG 500 A/D/ Egradada	M	1 500	Cable Baja Media T	NO	NO	60	
2	1009781	AM 12D	CABLE DE CORRE AISLADO THHN 100 MCM	M	2 000	Cable Baja Media T	NO	NO	60	
2	1009754	AM 12C	CABLE DE CORRE AISLADO THHN 10 AWG	M	4000	Cable Baja Media T	NO	NO	60	
2	1009755	CS 12D	CONDUCTOR CONCENTRICO DE CORRE 1x4 AWG	M	1000	Cable Baja Media T	NO	NO	60	
3	1000100	CS 11B 2x8 AL	Cable Concentrico 1x8+8 Al Bp AWG #8	M	110 000	Concentrico 120V	NO	NO	15	
4	1000102	CS 33C 3x6 AL	Cable Concentrico 2x6+6 Al Trip AWG #6	M	500 000	Concentrico 240V	NO	NO	15	
5	1000107	CS 11C 1x6 AL	Cable Concentrico 2x6+6 Al Trip AWG #6	M	500 000	Concentrico 240V	NO	NO	60	
6	1000880	M 11	Seto de Seguridad Inserto Marip Rojo	UNO	600 000	Eq Protec y Medicion Alma	NO	NO	60	MIP/ME
6	1011656	SD 1P	Seto de Seguridad tipo Pin	UNO	44 880	Eq Protec y Medicion Alma	NO	NO	60	MIP/ME
6	1011657	AS 1A	Aro de Seguridad con tipo p/med socket	UNO	34 880	Eq Protec y Medicion Alma	NO	NO	15	MIP/ME
6	1000879	M 8G	Seto de Seguridad Inserto Marip Azul	UNO	32 000	Eq Protec y Medicion Alma	NO	NO	60	MIP/ME
6	1000447	M 5A	Aro Seguridad P/ Caja Socket CI- C4 E at	UNO	21 000	Eq Protec y Medicion Alma	NO	NO	15	MIP/ME
6	1002721	PERN 856	Perno Seguridad Carbon Steel Norm F 2	UNO	17 541	Eq Protec y Medicion Alma	NO	NO	60	MIP/ME
6	1000922	DI 1A	Tape Electrico 3/4" x 30' Goma	UNO	2 707	Eq Protec y Medicion Alma	NO	NO	30	MIP/ME
6	1000898	BR 2D	Sujetador de Cable [Type Wrap] 15"	UNO	438 882	Herrajes y protección	NO	NO	15	MIP/ME
6	1000816	PZ 2C	Pizza Derivadora	UNO	27 150	Herrajes y protección	NO	NO	45	MIP/ME
6	1001241	B 6A	Meja Galv 1 7/32" x 7/32" x 28"	UNO	505	Herrajes y protección	NO	NO	45	MIP/ME
6	1011854	R 1C	Varilla de anclaje unigo 3/4" x 8'	UNO	181	Herrajes y protección	NO	NO	45	MIP/ME
6	1006659	FU 11G	FUSIBLE EXPULSION 5 2 A TIPO D	UNO	34	Herrajes y protección	NO	NO	45	MIP/ME
6	1006654	FU 11C	FUSIBLE EXPULSION 1 5 A TIPO D	UNO	25	Herrajes y protección	NO	NO	45	MIP/ME
7	1001791	C 43C	Conect Simp Derr P/ Cable An16 954 35mm²	UNO	112 500	Mangas conectores	NO	NO	45	
8	1001791	C 43C	Conect Simp Derr P/ Cable An16 954 35mm²	UNO	112 500	Mangas conectores	NO	NO	45	
8	1001955	C 25AA	Termin T PIRH Barret 2 Agua P/ Conect 4 0	UNO	2 000	Mangas conectores	NO	NO	60	MIP/ME
8	1001767	C 43A	Conect Derr 25/150 25/150mm² 1 100 AWG	UNO	4 500	Mangas conectores	NO	NO	45	MIP/ME
8	1001769	C 43D	Conect Simp Derr P/ Cable Derr 1/0 300AWG	UNO	4200	Mangas conectores	NO	NO	45	MIP/ME
8	1001768	C 43Z	Conect Derr Doble P/ Cond 50/150 50/150mm²	UNO	500	Mangas conectores	NO	NO	45	MIP/ME
9	1014571	MMT 240 1H EDI	ME DIDOR MODULAR SMC 240V 3H CI 100	UNO	10 000	MEDIDORES	NO	NO	60	
10	1010401	MPC DVS AR EDI	PANTALLA REPLICADORA DE CONSUMO 120/240V	UNO	6352	MEDIDORES	NO	NO	60	
10	1014606	MAC 1R EDI	MODULO DE MEDICION CONCENTRADA P/ 1R MED	UNO	400	MEDIDORES	NO	NO	60	
10	1011870	MAC COL EDI	COLECTOR DE DATOS P/MODULO MAC 120/240V	UNO	150	MEDIDORES	NO	NO	60	
11	1002109	HPV 500 10	Poste de Concreto Pretenso 15 5 0 x 8 N	UNO	500	Postes	NO	NO	45	MIP/ME

29- En el ítem 6.9 de la ficha código SAP 1014606, denominado "Riel Din con disponibilidad breaker de Dos polos a 600 V", cual es la funcionalidad del mismo?.

Respuesta: La funcionalidad de este breaker es proteger el gabinete ante sobrecarga o cortocircuito.

30- En el ítem 1.9 de la ficha código SAP 1002399, denominado "Presentación de muestra", es obligatorio u opcional? La pregunta surge ya que, en el Pliego General de Condiciones Especificas Compra de Materiales Eléctricos de Urgencia, ítem 2.8, tabla de Descripción de Bienes, se indica que no se requieren muestras de ninguno de los bienes a ofertar.

Respuesta: No se requiere muestra como se indica en el pliego.

31- En el ítem 6.2 de la ficha código SAP 1011852, denominado “Cambio de relación debe realizarse en primario”, es obligatorio u opcional?. Es mucho mas simple y seguro realizar el cambio de relación en el secundario del transformador, es esto aceptable esto?

Respuesta: El cambio de relación de transformación debe realizarse en el primario como se indica en la ficha técnica.

32- Nos pueden aclarar la fecha de vencimiento para el plazo para emitir respuestas por parte del Comité mediante circulares o enmiendas, vista que el cronograma indica que dicho plazo vence el mismo día del cierre del periodo para consultas?

Respuesta: El plazo para responder estas preguntas vence el **miércoles 20 de abril de 2022**, conforme la modificación al pliego de condiciones respecto al cronograma.

33- Con respecto a la documentación solicitada en el “Sobre A”: Nos pueden validar que en el USB solamente requieren presentar la Sección II: Propuesta Técnica? ¿No es necesario escanear la Sección I: Credenciales?

Respuesta: En el artículo 2.13 del pliego de condiciones “forma para la presentación de los documentos contenidos en el “sobre a” – sección I y sección II (Credenciales y Ofertas técnicas), los documentos contenidos en el “Sobre A” deberán ser escaneados, firmados y sellados y debidamente identificados con el nombre de la empresa”.

34- Entre los documentos solicitados para sustentar la Oferta Técnica, solicitan “Catálogo del fabricante, con el debido ensayo de laboratorio”. ¿A qué se refieren con “el debido ensayo del laboratorio”? ¿Esto es solamente para equipos o también aplica para los consumibles?

Respuesta: En tipo de ensayo se refiere a un documento emitido por el fabricante con la prueba de funcionalidad de los equipos, según los datos técnicos requeridos. Esta prueba de ensayo es solo para equipos.

Por ejemplo, para un medidor prueba de precisión (Carga alta, carga baja y factor de potencia, prueba de voltaje, etc.). Para un Transformador de corriente, prueba tipo (Ensayo de calentamiento, ensayo de resistencia al cortocircuito, ensayo de impulso tipo rayo, ensayo de impulso tipo maniobra, aislamiento, pérdidas en el núcleo, polaridad, relación de transformación, etc.)

35- En la Plantilla de Datos Garantizados C-25AA sobre el Termin T/PIN Bimet 2 Aguj P/ Conect 4/0, la misma contiene una foto de referencia que no coincide con lo descrito en dicho documento. Apreciamos la aclaración.

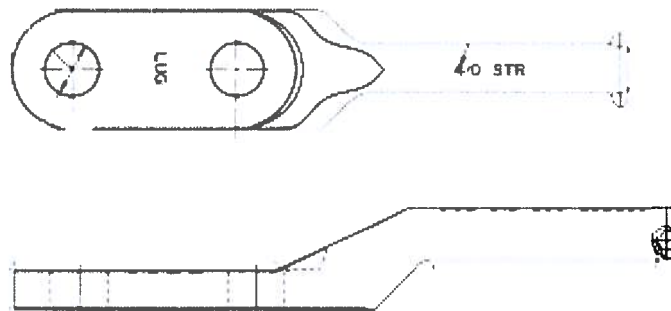
Respuesta:

La imagen es referencial y la misma corresponde al material requerido.



En cuanto a la PDG en el punto #15 indica un Diámetro conector cuña #465AWG ES UN ERROR en la planilla, rango correcto es 4/0.

El material que hace referencia la PDG "C-25AA" es un "TERMINAL TIPO PIN BIMETÁLICO PROVISTO DE DOS (2) AGUJEROS Y UN VÁSTAGO CON UN DIÁMETRO para conector cuña 4/0". El vástago de este terminal será sujetado por un conector cuña 4/0 y su otro extremo derivará un conductor 4/0. (Ver PDG)



C-25AA "Terminal tipo pin bimetálico, 2 agujeros para conector 4/0"

36- Con respecto a la documentación solicitada en el "Sobre B": ¿Nos pueden aclarar que en el contenido del "Sobre B" solamente se requiere la presentación de Garantía de la Seriedad de la Oferta "o" Certificación bancaria de línea de crédito y/o financiamiento? En la página 33, punto D. DOCUMENTACIÓN FINANCIERA, queda claro que se debe presentar UNA de las dos opciones indicadas para ponderar la estabilidad financiera. Sin embargo, en la página 34, punto 2.15 Presentación de la Documentación Contendida en el "Sobre B", no se hace tal distinción por lo que se interpreta que se debe presentar la Garantía de la Seriedad de la Oferta MAS la Certificación bancaria de línea de crédito y/o financiamiento.

Respuesta:

Todos los Oferentes deben presentar en el sobre B la Garantía de la Seriedad de la Oferta, correspondiente a una Póliza de Fianza o Garantía Bancaria, cuya vigencia de garantía deberá ser igual al plazo de validez de la oferta establecido en el numeral 3.9 del pliego de condiciones. NO SUBSANABLE.

Si el Oferente opta por presentar línea de crédito, Préstamo Comercial o Carta de Crédito, preaprobada por una entidad de intermediación financiera autorizada por la Superintendencia de Bancos de la Republica Dominicana, El Oferente deberá presentar en el sobre B la Certificación Bancaria de Línea de Crédito y/o financiamiento preaprobado con las informaciones requeridas en el pliego de condiciones, y que además incluya el monto de su línea de crédito o financiamiento preaprobado, que deberá ser MINIMO de un 30% del monto de su oferta. La certificación indicando EL MONTO solo podrá ser incluida en EL SOBRE B. NO SUBSANABLE.

- 37-** Con respecto a los criterios de adjudicación: Nos queda claro que conforme a lo establecido en el numeral 3.4 del presente pliego se establecen los lotes donde se le dará prioridad a ser adjudicados a empresas MIPYMES siempre y cuando cumplan con requisitos técnicos exigidos. Sin embargo, no nos queda claro sobre el criterio de “menor precio”. ¿Cuál es el porcentaje máximo, por encima del precio de referencia, para determinar si adjudicarle a una MIPYMES o proceder a evaluar las propuestas de proponentes NO MIPYMES? ¿Un 10%, 15%, 20%?

Respuesta: Conforme al pliego de condiciones, numeral 4.1 Criterios de adjudicación.

- 38-** Con respecto a las disposiciones sobre los contratos: ¿Cuál sería el monto de la multa en caso de retraso de entrega?

Respuesta: En el modelo de contrato de este proceso, el artículo 14.1 establece las condiciones para el cálculo de la penalidad por retraso en la entrega del bien adjudicado.

- 39-** El ítem 2.1 de la PDG del módulo de medición concentrada MMC-18-EDE sobre el material de fabricación, requiere sea de Aleación de aluminio, quisiéramos saber si se admitirá Acero inoxidable también?, material que hasta la fecha se había permitido.

Respuesta: Si, es posible.

- 40-** En la ficha de display MPVC-DIS-AR-EDE, punto 1.8 Presentación del Certificado de Aprobación de Modelo Expedido por INDOCAL, el display y el medidor se evaluaron junto bajo el mismo certificado de INDOCAL

Respuesta: Si, la certificación de INDOCAL incluye el conjunto display y medidor.

41- Saludos cordiales, mediante presente quisiéramos realizar las siguientes preguntas referente al proceso EDEESTE-MAE-PEUR-2022-0001:

LOTE 10:

ITEM MMC-18-EDE

5.6 Si aceptan 12 modulos en vez de 18. **Respuesta: No, se requiere que sean de 18 medidores**

4.2 Si aceptan 2 puntos de cierre. **Respuesta: No, debe tener tres puntos de cierre.**

2.7 Si aceptan un cable para aterrizaje en vez de troquelado.

Respuesta: No, el sistema de aterrizaje debe ser como se especifica en la ficha técnica, a través de Knockout troquelado para entrada de puesta a tierra y en el interior del gabinete un terminal para la puesta a tierra.

1.12 Si aceptan la comunicación con handheld device por vía de WiFi. **Respuesta: Si, puede ser RF, Zigbee, Bluetooth. La comunicación wifi también está es aceptada.**

ITEM MMC-COL-EDE

3.2 Si aceptan comunicación con handheld device vía Wifi. **Respuesta: Si, puede ser RF, Zigbee, Bluetooth. La comunicación wifi también está es aceptada.**

6.1 Si podrían aclarar el requerimiento de Sistema de Incidencia por favor.

Respuesta: Que pueda registra cualquier evento (encendido/apagado, apertura del gabinete, remoción de medidores, etc., y pueda transferirse a la estación maestra.

7.2 Si IK10 puede corresponder al MMC-18-EDE. **Respuesta: No, solo aplica para medidores y colector.**

ITEM MPVC-DIS-AR-EDE

1.9 Aclarar conexión tipo base **Respuesta: Se refiere al tipo de fijación del display en la superficie o lugar a instalarse.**

LOTE 9:

ITEM MMT-240-3H-EDE

6.16 Si puede ser comunicación Wisun **Respuesta: El requerimiento de comunicación para este tipo de medidor con el display puede ser RF / PLC / ZIGBEE, pero la comunicación WI-SUN también es aceptada.**

42- En relación a los lotes 9 y 10 correspondientes a medición y accesorios para medición, solicitamos que se unan a un solo lote debido a que los materiales solicitados son componentes de un mismo Sistema de Medición Concentrada en Altura, para que los equipos puedan funcionar correctamente ambos lotes necesitan ser adjudicados a un solo proveedor. Esto es requerido en las fichas individuales de cada producto. Ver debajo los ejemplos en las fichas tanto del Medidor código 1014573 y el colector código 1013870.

6.12	Compatible con los dispositivos ofertados para el sistema de medición concentrada en altura en conjunto.	Requerido
------	--	------	-----------

Este colector, debe ser necesariamente de la misma tecnología que la del Gabinete, medidor, Repetidor, Aplicación móvil y el Software de gestión para que todos estos elementos puedan hablar el mismo lenguaje en la cadena de la comunicación con la estación maestra.

Respuesta: Dada la consulta, la misma hace sentido y serán reevaluadas sus observaciones para determinar si el cambio es viable.

43- Se pueden presentar las ofertas a través del portal transaccional directamente? Por favor aclarar.

Respuesta: El artículo 2.11 del pliego de condiciones establece que se pueden presentar ofertas físicas o virtuales, pero se recomienda realizar el depósito de la oferta en físico, por tratarse de un proceso de urgencia.

44- en varias Planillas de Datos Garantizados aparece el requisito de presentación de muestra (por ejemplo: AM-12A, AM-12C, C-3D, etc). Sin embargo, en el pliego se indica que no es necesaria la presentación de muestra. Por favor, confirmar si prevalece lo indicado en el Pliego o si hay que presentar muestras.

Respuesta: No se requiere muestra como se indica en el pliego.

45- En el punto 9.2.2 de la PDG Cable Concéntrico 1x8+8 Al Bip AWG #8 (CS-11B_2x8 AL) se pide 25 hilos de aluminio de 0.653 mm de diámetro. Esos valores se corresponden con la especificación técnica de los cables concéntricos de cobre. La cantidad de hilos solicitados en otras PDG (ver PDG de la SIE, Edenorte, etc) para el mismo material, indican entre 14 y 16 hilos en lugar de 25.

Considerando que los hilos de aluminio se vuelven muy quebradizos para trefilaciones tan finas, entendemos que es conveniente tomar las indicaciones de la PDG de la SIE, es decir, entre 14 a 16 hilos con un diámetro mayor a 0.8 mm. Por favor, aclarar o confirmar la cantidad y diámetro de los hilos que componen la malla de neutro.

PDG publicada del Cable Concéntrico 1x8+8 Al Bip AWG #8 (CS-11B_2x8 AL)

9.2	Neutro	
9.2.1	Cobertura	%	80
9.2.2	Nº de hilos	25
9.2.3	Diámetro hilo	mm	0.653
9.2.4	AWG	22
9.2.5	Sección neutro	mm ²	8.372

Respuesta:

La planilla CS-11B corresponde a la versión de la SIE emitida en 2018, la cual se estará utilizando en este proceso de Urgencia, para adquirir este material en el mercado local, debido a la premura que tiene la empresa para mantener su operativa. Además, se pretenden agotar el stock local de este material, el cual es de uso exclusivo de las distribuidoras siempre y cuando los mismos.

Cumplan con los requerimientos exigidos en la PDG "CS-11B", suministrada en el proceso.

La reducción de 25 hilos del neutro a una cantidad de 14 a 16 hilos corresponde a una nueva actualización realizada en el 2021. Los conductores que cumple con estas características serian importados, es decir no aparecen en el mercado local con disponibilidad de entrega inmediata. (ver plazos de entrega).

Dicha actualización será asumida para futuros procesos de acuerdo a los lineamientos establecidos en las Normas SIE.

- 46- Las cantidades que se presenten deben ser totales o también pudiera ser cantidades parciales?

Respuesta: Conforme el pliego de condiciones "Los Oferentes podrán presentar Ofertas para el o los ítems(s) (material) de interés, debiendo presentar oferta para la cantidad total requerida de ese material ofertado. Se rechazarán las Ofertas que no cumplan con este requisito".

- 47- buenos día solicitamos las medidas exacta de los gabinete de protección y la especificación del tipo de material

Respuesta: Las medidas del gabinete están especificada en los Item: 7.1, 7.2, 7.3 y 2.1 de la Planilla de Datos Garantizados.

- 48- Con relación al Punto B. DOCUMENTACIÓN FINANCIERA: El Oferente para fines de ponderar su estabilidad financiera deberá presentar UNA de las siguientes dos (2) opciones: 1) Declaración Jurada (IR-1 ó IR-2) de los Estados Financieros de los últimos dos ejercicios fiscales concluidos y presentados ante la Dirección General de Impuestos Internos (DGII), el periodo más antiguo no debe ser anterior al año 2019. Acompañados de sus respectivos informes de auditoría externa.

Estos índices es un promedio de los dos últimos ejercicios fiscales o es por cada año?

Indicadores Financieros a evaluar:

- i. Índice de Solvencia = $\text{Activos Total} / \text{Pasivo Total}$
Valor Óptimo: >1.20
- ii. Índice de Liquidez Corriente = $\text{Activo Corriente} / \text{Pasivo Corriente}$
Valor Óptimo: >0.90
- iii. Índice de Endeudamiento = $\text{Pasivo Total} / \text{Patrimonio Neto}$
Valor Óptimo: <1.50

Respuesta: Los indicadores financieros se calcularán en base al promedio de los dos últimos ejercicios fiscales.


Ing. Deiby Martínez
Director de Recursos

